



# Каталог выпускаемой Продукции ООО «ЛСР.Строительство-С3»

Санкт-Петербург  
2023





**Данный каталог выпускаемой продукции носит информационный характер и не является окончательным. Перечень указанной продукции и возможность выпуска подлежит согласованию с промышленным производством через контактное лицо.**

## **О КОМПАНИИ**

**«Группа ЛСР» более 25 лет успешно работает на строительном рынке Санкт-Петербурга.**

**ООО «ЛСР.Строительство-СЗ», входящее в состав «Группы ЛСР» является одним из ведущих предприятий в сфере индустриального домостроения.**

**ООО «ЛСР.Строительство-СЗ» обладает мощной конструкторской и производственной базой, осуществляет полный спектр работ по проектированию и строительству жилых объектов и объектов социальной инфраструктуры.**

## НАШИ ПРЕИМУЩЕСТВА

ООО «ЛСР.Строительство-СЗ» предлагает широкий спектр возможностей:

1. Проектирование жилых домов и объектов социальной инфраструктуры.
2. Адаптация чертежей, спроектированных сторонними организациями для возможности выпуска на собственных производственных мощностях.
3. Полный цикл постановки продукции на производство
4. Доставка изделий собственным транспортом.
5. Входящая в структуру предприятия испытательная лаборатория обладает всем необходимым для подбора составов бетона, а также проведения множества испытаний в том числе испытаний нагружением готовых плит перекрытий на специально оборудованном стенде в соответствии со всеми требуемыми нормами.
6. Оформление всех необходимых паспортов качества и соответствия продукции.



## КОНТАКТЫ

Общество с ограниченной ответственностью «ЛСР.Строительство – Северо-Запад»

Адрес: 194292, Санкт-Петербург, 3-ий Верхний переулок, дом 5, лит. Т, пом/каб 2-Н, 3-Н/277

E-mail: [info@lsrgroup.ru](mailto:info@lsrgroup.ru)

Сайт: [www.lsrconstruction-nw.ru](http://www.lsrconstruction-nw.ru)

Контактное лицо:

Директор по снабжению – Кондратьев Александр Михайлович

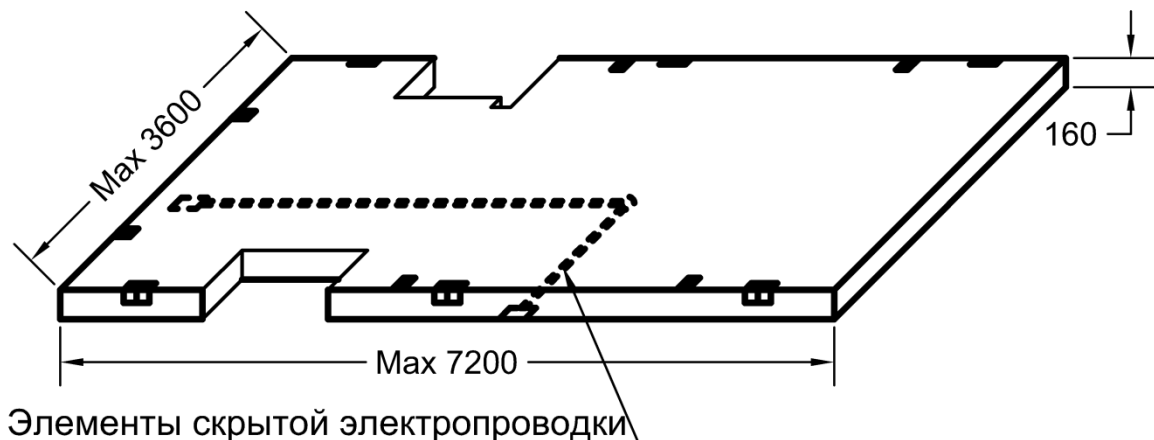
Мобильный телефон: +7 (921) 981-37-49

Рабочий телефон: +7 (812) 334-72-08

# ТИПЫ ВЫПУСКАЕМОЙ ПРОДУКЦИИ

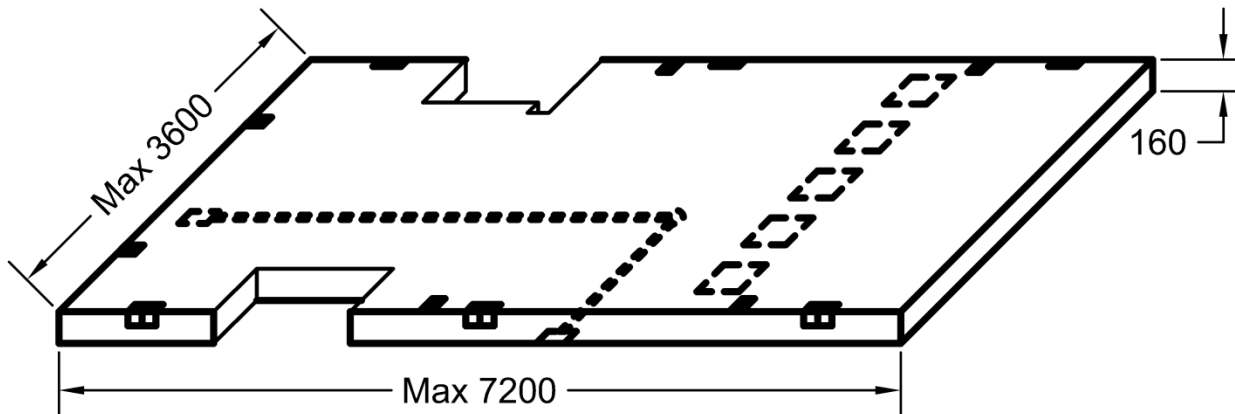
1. Плиты перекрытий «П»
2. Плиты перекрытий с балконной частью и перфорацией из утеплителя «ПБ»
3. Дорожные плиты «ПД» (160)
4. Наружные несущие стеновые панели «НСТ» (160;200)
5. Наружные стеновые панели «НС» (120)
6. Внутренние стеновые панели «В» (160;200)
7. Лестничная площадка «ЛП» с опорой для лестничного марша
8. Лестничные марши «ЛМ»
9. Перегородки, в том числе санузлов «ПГ» (80 мм)
10. Трехслойные стеновые панели «ЗНС» (420 мм)
11. Вентиляционные блоки ВБ, доборы ВБ
12. Шахты лифтов пассажирских и грузопассажирских

## Плиты перекрытий «П»



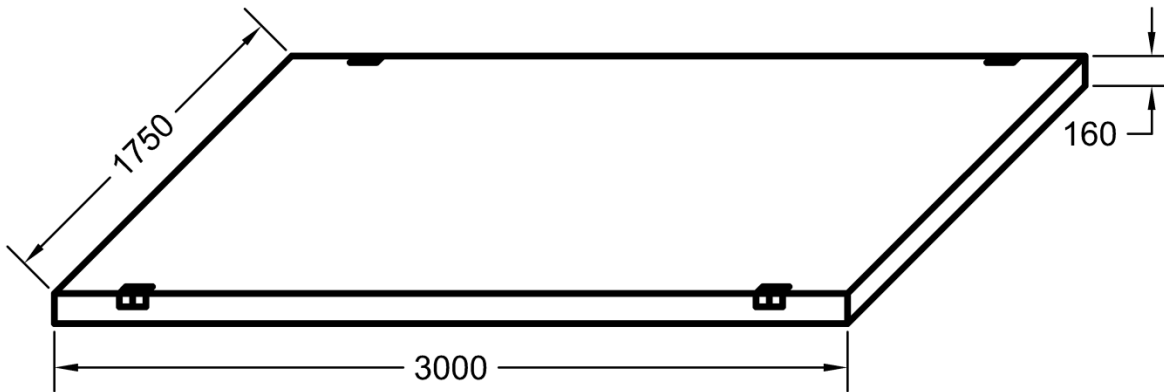
- Соединение панелей осуществляется посредством закладных деталей
- Возможна установка каналов скрытой электропроводки и электроробок
- В изделия устанавливаются разные виды проемообразователей (под вентиляционный блок технологические отверстия под коммуникации и пр.)

# Плиты перекрытий с балконной частью и перфорацией из утеплителя «ПБ»



- Соединение панелей осуществляется посредством закладных деталей
- Возможна установка каналов скрытой электропроводки и электрокоробок
- В изделия устанавливаются разные виды проемообразователей (под вентиляционный блок технологические отверстия под коммуникации и пр.)

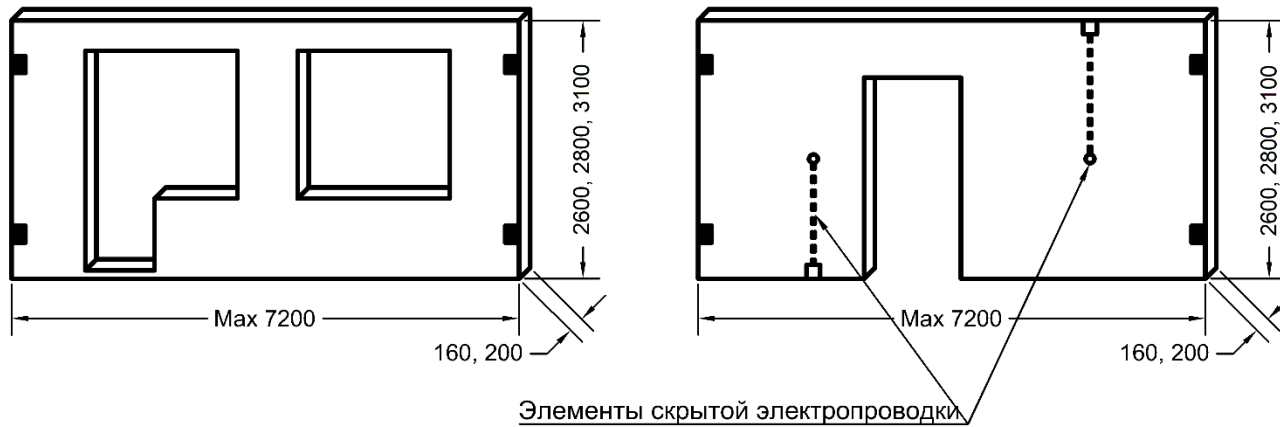
## Дорожные плиты «ПД» (160)



- Применяются как временное дорожное покрытие на строительных объектах
- Используется многократно на различных объектах
- Выдерживают расчетную нагрузку строительной и специальной техники
- Разработаны собственной проектной мастерской

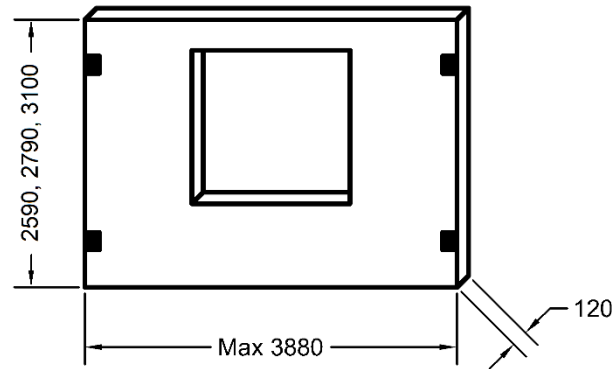
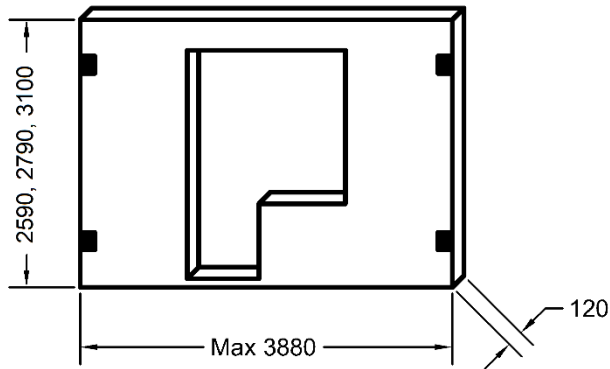


## Наружные несущие стеновые панели «НСТ» (160;200)



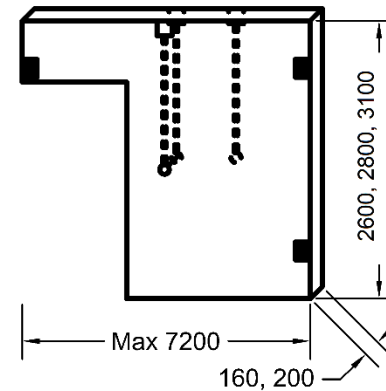
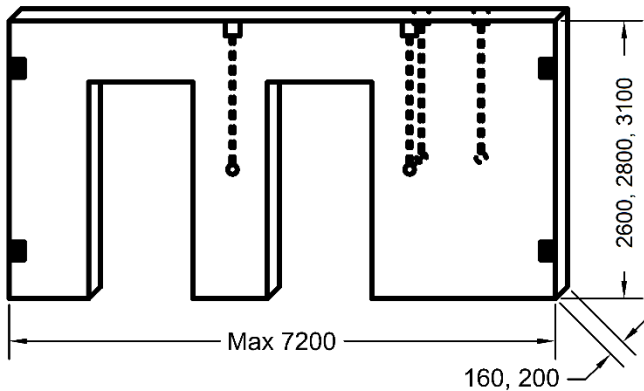
- Соединение панелей осуществляется посредством закладных деталей
- Возможна установка каналов скрытой электропроводки и электрокоробок
- В изделия устанавливаются разные виды проемообразователей

## Наружные самонесущие стеновые панели «НС» (120)



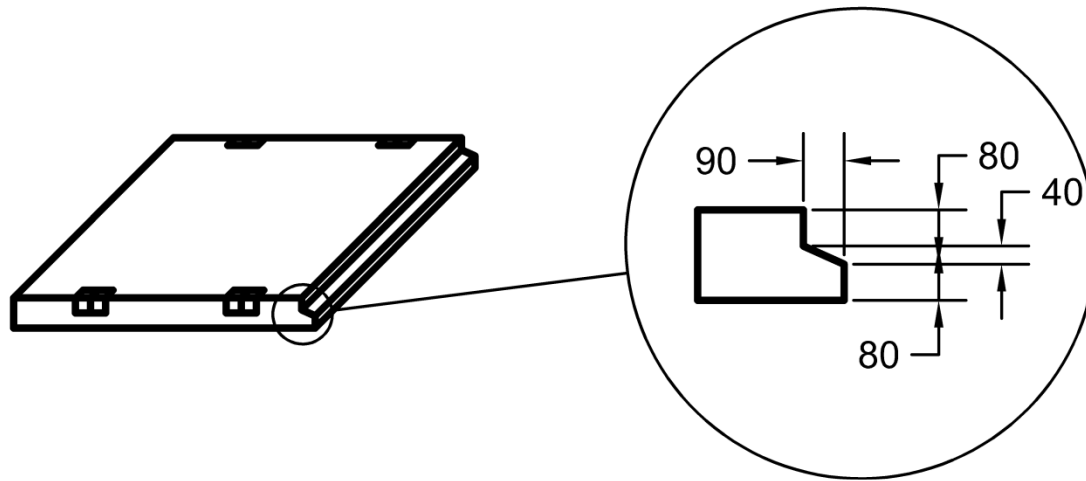
- Соединение панелей осуществляется посредством закладных деталей
- Возможна установка каналов скрытой электропроводки и электрокоробок
- В изделия устанавливаются разные виды проемообразователей

## Внутренние несущие стеновые панели «В» (160;200)



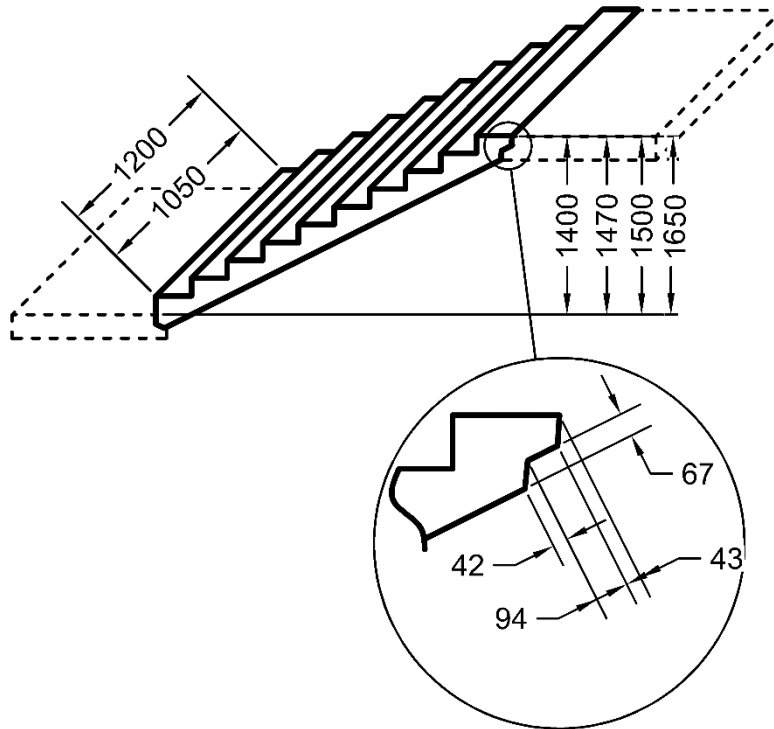
- Соединение панелей осуществляется посредством закладных деталей
- Возможна установка каналов скрытой электропроводки и электрокоробок
- В изделия устанавливаются разные виды проемообразователей

# Лестничная площадка «ЛП» с опорой для лестничного марша



- Профиль опорной части соответствует лестничным маршам типа «ЛМ» производимым на ООО «ЛСР.Строительство-СЗ»

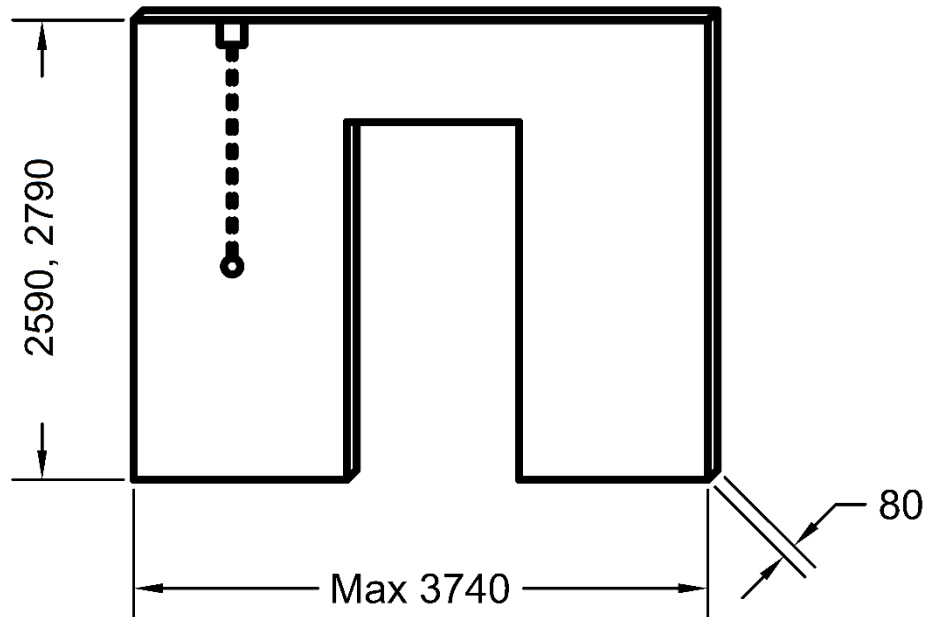
# Лестничные марши «ЛМ»



Тип	Н высота	В ширина
ЛМ31	1400	1050 1200
ЛМ33	1470	1050
ЛМ34	1500 1500	1050 1200
ЛМ37	1650	1050

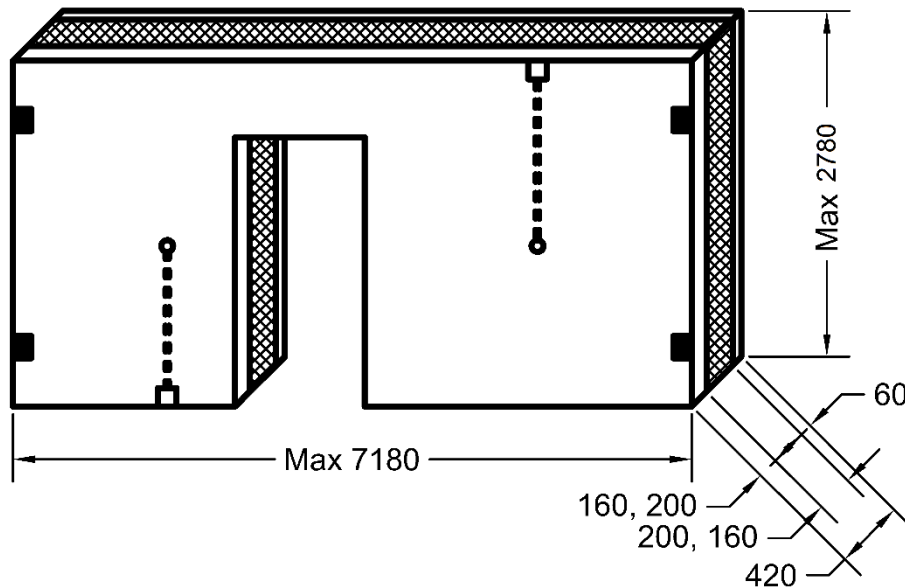
- Профиль опорной части соответствует лестничным площадкам типа «ЛП» производимым на ООО «ЛСР.Строительство-СЗ»

## Перегородки санузлов «ПГ» (80 мм)



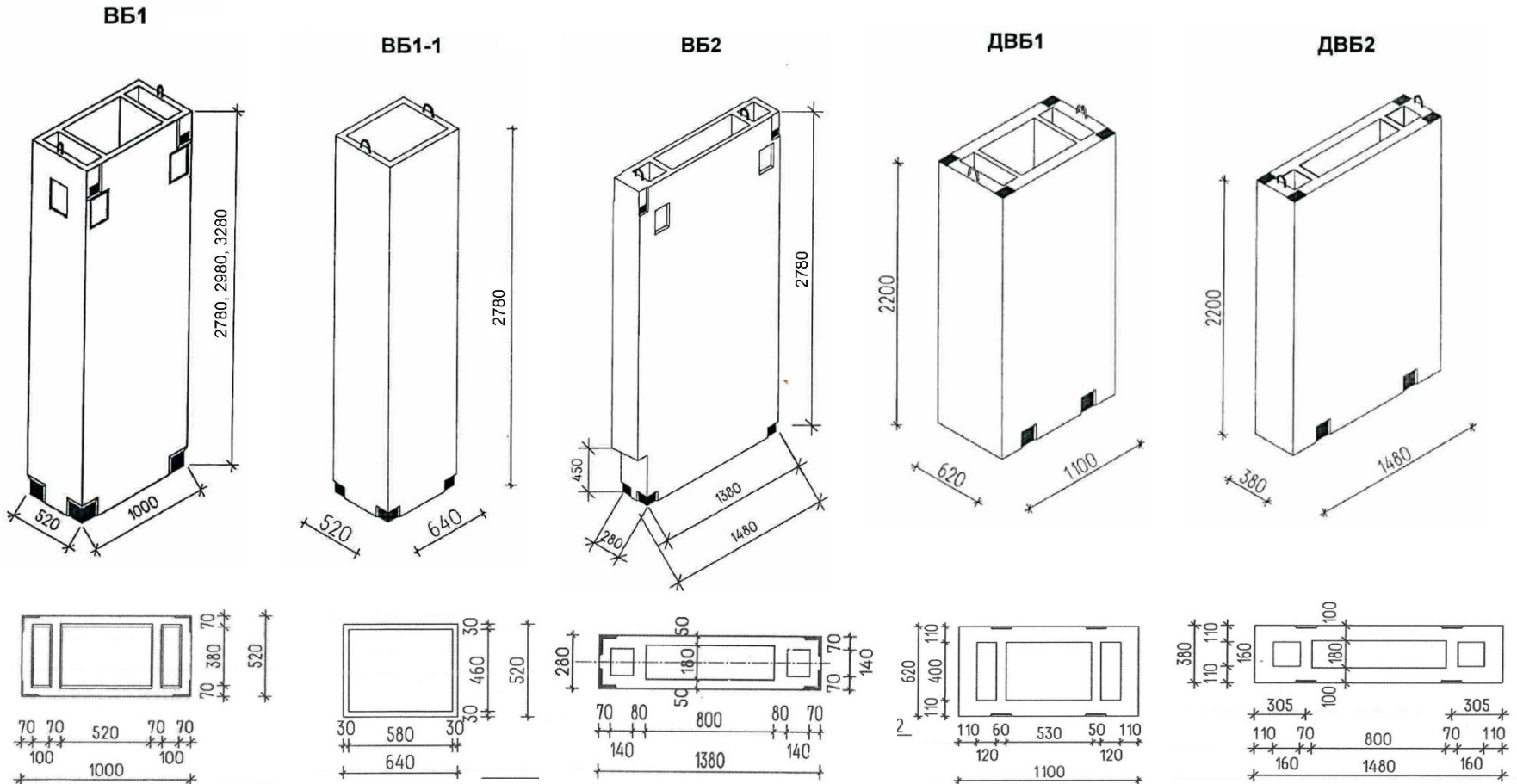
- Соединение панелей осуществляется посредством закладных деталей
- Возможна установка каналов скрытой электропроводки и электрокоробок
- В изделия устанавливаются разные виды проемообразователей

## Трехслойные стеновые панели «ЗНС» (420 мм)



- Соединение панелей осуществляется посредством закладных деталей
- Возможна установка каналов скрытой электропроводки и электрокоробок
- В изделия устанавливаются разные виды проемообразователей

# Вентиляционные блоки ВБ, доборы ВБ





# Шахты лифтов пассажирских и грузопассажирских

